

Зверье

Гадюки атакуют дачников и туристов **с. 8**



Прогресс

Вред и польза школьных гаджетов **с. 15**



Марат Хуснуллин

Подземка приходит в Новую Москву **с. 2**



**МОСКВА
ВЕЧЕРНЯЯ**

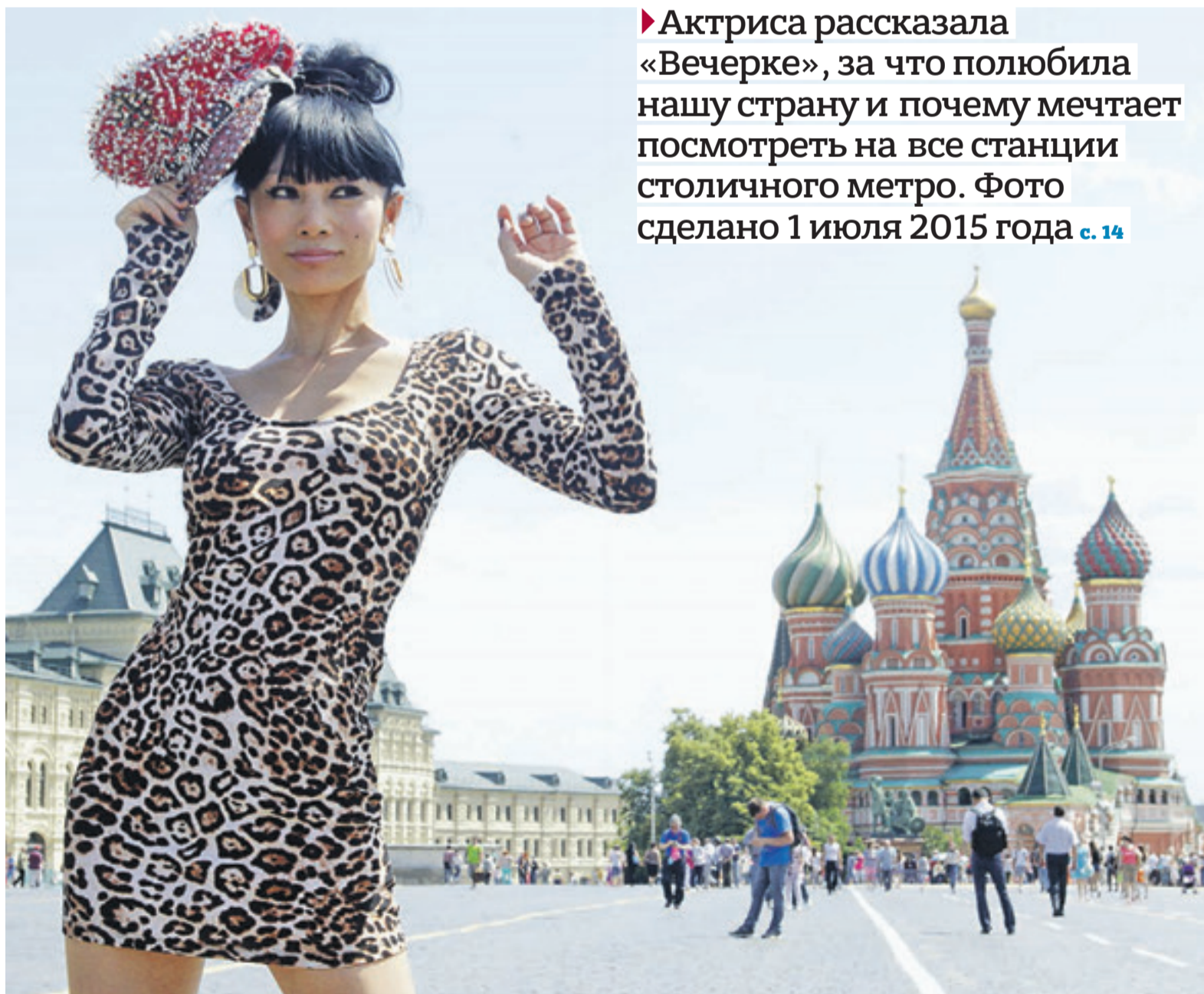
Четверг
6 августа 2015 года № 122 (220)

Совместный проект Московского метрополитена и газеты «Вечерняя Москва»

vm.ru

Кинозвезда грезит о русском женихе

Бай Лин мечтает о том, что ей подарят вертолет



▶ Актриса рассказала «Вечерке», за что полюбила нашу страну и почему мечтает посмотреть на все станции столичного метро. Фото сделано 1 июля 2015 года **с. 14**

В номер!

Началось уничтожение нелегальных продуктов



■ **Сегодня вступил в силу указ президента об уничтожении санкционных продуктов.**

После рейда Россельхознадзора по Москве и Московской области на прилавках обнаружилось несколько сотен тонн нелегального продовольствия. Продукты были отправлены в лабораторию в Реутове. В ближайшие дни их уничтожат. — Готовим к уничтожению полторы тысячи тонн куриного мяса, — пояснил представитель ветнадзора Вячеслав Друковский.

Цифра дня

Вас беспокоит шум от автомобилей и мотоциклов по ночам?

32% Да, всегда **39%** Да, иногда



12% Нет, я крепко сплю **17%** Редко

▶ Продолжение темы — vm.ru

Первый микрофон

Марат Хуснуллин

заместитель мэра Москвы по вопросам градостроительной политики и строительства



Подрядчика сменим, но темпов не сбавим

В этом году планируем завершить строительство станций метро «Котельники» и «Технопарк». Первая находится на границе города и области, поэтому возникает вопрос оформления документации. «Котельники» планируем запустить к концу сентября. В третьем квартале будет открыто движение на станциях «Румянцево» и «Саларьево». Таким образом метро впервые придет в Новую Москву. Также разработаны и утверждены трассировки Третьего пересадочного контура и новой линии подземки в ТиНАО — от улицы Новаторов до поселения Десна. В следующем году

мы намерены ввести в эксплуатацию первый участок Второго кольца метро от «Делового центра» до «Петровского парка». На строительстве Кожуховской линии произойдет смена подрядчика. В компании, с которой мы разрываем договор и выставляем ей штрафные санкции, хорошие тоннельщики, однако график работ не соблюдал. Но мы не снимаем с себя задачу запустить эту линию в 2017 году. В целом ведется проектирование и строительство 60 километров метро и 35 станций. Крулосуточно на стройках задействованы 35 тысяч человек. Всего за последние пять лет мы построили 34 километра линий метро и 18 станций.

С ветки на ветку

Замоскворецкая линия

В субботу, 8 августа, на сутки закроется участок Замоскворецкой линии от станции «Автозаводская» до станции «Каширская». Временное закрытие необходимо для проведения работ по подключению технологического оборудования строящейся станции «Технопарк». Весь день для пассажиров будет действовать бесплатный автобусный маршрут. В воскресенье, 9 августа, работы завершатся, и столичный метрополитен возобновит свою работу в обычном режиме.

Калининская линия

С 7 по 10 августа с 22:00 до пяти часов утра будет закрыт вестибюль станции метро «Марксистская». Это связано с продолжением ремонтных работ. Вестибюль станции в августе будет закрываться четыре раза: с 7:00 до 10:00, с 14:00 до 17:00, с 21 по 24 и с 28 по 31 августа. Время и продолжительность технологического окна — одни и те же. Для входа и выхода пассажиры смогут воспользоваться вестибюлем станций «Таганская» Кольцевой и Таганско-Краснопресненской линий.

Репортаж в номер

Поезда провожают почти как самолеты

Юбилейный состав на линиях метро

■ Вчера корреспондент «Вечерки» вместе с машинистом Алексеем Юрьевым готовил к выходу на линию именной поезд «80 лет Московскому метрополитену».

Геннадий Окорочков
g.okorokov@vm.ru

Подготовка нового состава со сплошным проходом к выходу в очередной рейс сродни подготовке авиалайнера к полету. Чтобы самолет взлетел, а поезд тронулся, сначала придется потрудиться механикам. Перед выездом Алексей Юрьев принимает журнал готовности состава и расписывается в нем. После этого машинист отправляется на осмотр поезда. В новых именных поездах сделать это проще — весь состав можно пройти, не выходя наружу. — Вот, смотрите, — показывает Алексей на знакомые пассажирам плакаты внутри вагона. — С мая состав ездит, а внутри ничего не исчеркано, ничего не измарано. Пассажиры хорошо относятся к этому уникальному поезду, берегут. Пассажиры, судя по отзывам, новым составом действительно довольны. Особенно радуют кондиционеры. Если где-то воздух стал охлаждаться хуже, свежий поток свободно переместится из других вагонов —



► Машинист Алексей Юрьев и его пассажиры берегут особенный поезд

дверей между ними нет. Вместе с Алексеем Юрьевым проходим проверку оборудования. Управление составом компьютеризировано, а на пульте — плоский экран, как в кабине современного самолета. — Те, кто привык к компьютеру, осваиваются быстро, — говорит Алексей, дотрагиваясь до разных кнопок. Каждое нажатие сопровождается изменением информации на экране. Работают ли кондиционеры, закрыты ли двери,

какое напряжение — все эти данные собраны в одном месте, под рукой машиниста. Удобно и функционально. Перед выходом нужно в обязательном порядке проверить тормоза. Машинист обрабатывает необходимые действия нажатием кнопок, а состав отвечает шипением сжатого воздуха. Наконец проверка закончена. Двери депо открываются, ручка кон-

Кстати,

именной поезд — особая гордость электродепо, к которому он приписан. На уникальной подвижной состав, как правило, назначают опытных машинистов, у которых нет взысканий и нарушений в работе. Управлять именованным составом — почетно.

троллера переведена в положение хода, и именной состав начинает медленно двигаться по путям ко въезду в тоннель. Так начинается очередной рабочий день одного из самых красочных составов метрополитена. В вагонах пассажиров встречает голос Игоря Кириллова.

РЕЖИМ РАБОТЫ СТАНЦИЙ ПОДЗЕМКИ
VM.RU



Учредители
ГУП г. Москвы «Московский ордена Ленина и ордена Трудового Красного Знамени метрополитен имени В. И. Ленина»
ОАО «Редакция газеты «Вечерняя Москва»
Издатель ОАО «Редакция газеты «Вечерняя Москва»

Главный редактор Александр Иванович Куприянов
Генеральный редактор Александр Чешин
Шеф-редактор Алексей Зеряков
Ответственный секретарь Ирина Байкова
Редационный совет Владимир Погонин (заместитель начальника метрополитена по коммуникациям), Алексей Бельничев (1-й заместитель главного редактора — редакторский директор), Юлия Волосатая, Александр Шарно (заместители главного редактора), Александр Костриков (арт-директор)
Выпускающий редактор номера Светлана Карамнова

VM.RU

© ОАО «Редакция газеты «Вечерняя Москва», 2015. Любая перепечатка без письменного согласия правообладателя запрещена. Иное использование статей возможно только со ссылкой на правообладателя. Приобретение авторских прав: тел.: (499) 557-04-24. Рукописи не рецензируются и не возвращаются. Редакция не несет ответственности за содержание рекламных объявлений, сообщений информационных агентств и материалов на коммерческой основе.
Выпуск осуществлен при финансовой поддержке Департамента средств массовой информации и рекламы города Москвы. Газета распространяется в Москве и Московской области.
Адрес редакции 127015, Москва, Бумажный пр-д, 14, стр. 2
Тел.: (499) 557-04-24, факс: (499) 557-04-08. E-mail: edit@vm.ru
Рекламная служба Тел.: (499) 557-04-01, E-mail: reklama@vm.ru
Отпечатано ЗАО «Прайм Принт Москва», 141700, Московская обл., г. Долгопрудный, Лихачевский пр-д, 5В.
Тираж 350 000 экз. Объем 4 п. л. Зака № 2874
Газета зарегистрирована в Роскомнадзоре. Свидетельство ПИ № ФС77-58565 от 4 июля 2014 года. Время окончания работы над номером: по графику — 12.00, реальное — 12.00



Подземные чудачки

Это фото прислала москвичка Галина Костина. Среди самых колоритных пассажиров метро можно встретить не только готичных графинь и тех, кто в понедельник скрыл лицо под чудовищной маской, но и самых добрых мультяшных персонажей. Например, юные поклонники мультфильма «Фиксики» узили в соседке по вагону Симку. А мы ждем ваши фото по адресу: vecher@vm.ru. Авторы лучших получают приятные сувениры.

Метрополитеновец

Армейский устав и форма с погонами

Техника помогает тем, кто с дисциплиной в ладу

■ Вчера корреспондент «Вечерки» узнал у машиниста-инструктора электродепо «Варшавское» Геннадия Усачева, как учили ездить «Русичей».



Геннадий Окорокوف
g.okorokov@vm.ru

Геннадий Сергеевич, как вы оказались в метро?

Пришел сразу после армии. Увидел однажды парня в форме с погонами. Выяснилось, что он машинист подземки. После этой встречи я и пошел в метро.

Раз погоны, то почти что армия? Похоже. Новоявленным машинистам каждый раз объясняю, что их ждут строгая дисциплина и соблюдение формы. Например, брюки «не по уставу» — это уже нарушение.

На каких составах вы возили пассажиров до того, как сели в кабину «Русича»?

Я работал на серии вагонов «Е». Кстати, новые вагоны «Русичами» никто тогда не называл. Это пошло потом. А впервые они пришли к нам гордыми «Скифами».

Как встретили новичков?

С интересом. Там все новое: просторная кабина, кондиционер, камеры. Для машиниста создали хорошие условия. Техника помогала. Каким образом?

На старых составах, если отказал токосъемник, нужно самому отжимать его. Тут кнопку нажал — и все. А проблемы у «Русичей» были?

Да, с тормозами. Поезда обкатывались на Бутовской линии с подземными и надземными участками. Смена температуры и влажности

Изначально «Русичи» пришли в подземку гордыми «Скифами»

влияет на работу тормозов. Порой на станции приходилось въезжать на скорости 3–4 километра в час. Эту проблему устранили. Были трудности и с камерами. Но и с ними мы смогли справиться. Ведь главное — это безопасность пассажиров.



Александр Казанков

Демонтаж

«Чкаловская» изменит лицо

► Вместо наземной части вестибюля будет гостиница



■ Вчера стало известно о планах по сносу наземной части вестибюля станции метро «Чкаловская».



Валерий Бузовкин
v.buzovkin@vm.ru

Его снесут из-за строительства гостиницы в составе нового многофункционального комплекса на площади Курского вокзала.

— Инвестором проекта выступает ООО «Эссет менеджмент», — сообщается на сайте правительства Москвы. — Именно этой ком-

пании предстоит заняться подготовкой к сносу и демонтажем вестибюля.

После всех необходимых работ компания должна передать Московскому метрополитену помещения общей площадью 143 квадратных метра.

Площадь будущего гостиничного комплекса составит порядка 60,5 тысячи квадратных метров, а его надземная часть — 47,3 тысячи «квадратов».

Сегодня в Москве строится свыше 800 тысяч квадратных метров апарт-апартаментов. Из них более половины числятся как гостиницы.

Другое метро

Машинисты нажали на тормоз

■ Вчера в столице Туманного Альбиона началась забастовка машинистов подземки.



Ирина Байкова
edit@vm.ru

Причиной стали грядущие изменения в графике работы метрополитена — скоро лондонское метро должно

перейти на круглосуточный режим. Для пассажиров нововведение — благо, но сотрудники подземки не хотят мириться со все возрастающим объемом работы. Лидеры профсоюзов британской подземки отреагировали на ситуацию суточной забастовкой. Она началась вчера в 18:30. Пока машинисты бастуют, недовольных пас-



сажиров развозят водители городского общественного транспорта — городские власти организовали движение дополнительных автобусов (на фото).

Сотрудники лондонской подземки бастуют не впервые. Аналогичную забастовку они проводили в прошлом месяце. Тогда улицы Лондона превратились в сплошные пробки.

Комфорт

Вода и веер — каждому

■ Пассажиры столичного метро спасут от жары.

В августе в Москву все-таки придет лето. Грядущие выходные и начало следующей недели, по прогнозам синоптиков, будут по-настоящему жаркими. В понедельник столбики термометров обещают подняться до 32 градусов. Чтобы помочь пассажирам в летний сезон, столичный метропо-

литен подготовил 38 тысяч бутылок воды, 250 тысяч упаковок влажных салфеток и 11 тысяч вееров.

— Если температурная норма в 28 градусов будет превышена на протяжении более 4 часов, пассажирам начнут раздавать воду, освежающие салфетки и веера, — сообщили «Вечерке» в пресс-службе метрополитена.

АКЦИЯ!

Вклад «Юбилейный» 25% годовых *Только до 15 августа!*

Минимальная сумма 15 000 руб. Срок вклада 1 год.

С нами не просто выгодно, с нами надежно!

(все вклады застрахованы)



ПЕРСПЕКТИВА
ИНВЕСТ КАПИТАЛ

Т. 8(495)105-00-20, 8(495)231-92-06

www.pic-invest.ru

Карманицкий переулок, д.9. БЦ «Арбат-бизнес-центр», м. «Смоленская» (в шаговой доступности от метро).
ООО «Перспектива «Инвест Капитал». Средства принимаются по договору займа ОГРН 1157746305540, ИНН 7704312351. РЕКЛАМА



Новоторжская ярмарка рекомендует:

ПОКУПАЙТЕ НОРКУ СЕЙЧАС



Рост цен на качественное норковое сырье — мировая тенденция. Это связано с увеличением спроса на меховые изделия в мире и ростом курса валюты в России.

В сложных экономических условиях многие зверохозяйства не могут обеспечить необходимые условия содержания зверей, что сказывается на качестве меха. Падение качества сырья и рост цен на хороший мех будут продолжаться.

Наталья Серова, директор Новоторжской ярмарки: «Мы проводим большую работу, чтобы предложить нашим покупателям качественные норковые шубы по прежней цене — от 79 до 350 тыс. руб. Советую всем, кто хочет купить норковую шубу, не откладывать покупку и поспешить за качественной норкой на Новоторжскую ярмарку.»

5-9 августа 2015, СК «Олимпийский», 10 подъезд.
Москва, Олимпийский пр-т, 16, «Проспект Мира».

12-16 августа 2015, Дом Художника на Кузнецком мосту.
Москва, Кузнецкий мост, 11, «Кузнецкий мост».

Ярмарка работает с 10:00 до 20:00.

Реклама

Опрос

Приходилось ли вам неожиданно встречаться со змеями?

■ Нынешнее лето изобилует не только дождями и грибами, но и огромным количеством гадюк в лесопарковых зонах столицы и Подмосковья (стр. 8–9).



Юрий Русаков
тренер по фитнесу,
24 года

Этим летом в Абхазии отдыхал. Поразился, что змей там — пруд пруди. И встреча такая произошла. Правда, та змея оказалась ящерицей. Но аптечка была со мной. На всякий случай.



Елизавета Старостина
юрист, 26 лет

Не раз встречала гадюк и медянок в Рязанской, Смоленской и Тверской областях. Видела и экзотических змей за границей. Но я их не боюсь: без причины змея никогда не укусит.



Ирина Смирнова
инженер, 53 года

В Ясной Поляне решила сфотографироваться и встала рядом с автомобилем. И тут вижу — из-под колеса выскользнула змейка. Я так перепугалась! А змея оказалась безобидным ужом.



Татьяна Балашова
школьница, 16 лет

Дома у меня живут несколько таких питомцев. Бывало, что и кусали: маленькие кусаются не больно, а вот большие — очень ощутимо. Если змея голодная, то лучше в этот момент ее в руки не брать.

Оранжерея

Магнолия от мэра

Сергей Собянин побывал в столичных тропиках

■ Под огромной стеклянной крышей расположилась новая фондовая оранжерея Главного ботанического сада.



Августин Северин
a.severin@vm.ru

Новая оранжерея почти готова, но первых посетителей она примет только осенью. Еще остались отделочные работы и благоустройство территории.

Вчера благоухоающий парк под прозрачным куполом осмотрели мэр Москвы Сергей Собянин и президент Российской академии наук Владимир Фортов. Экскурсию для них провел заведующий отделом тропических и субтропических растений Главного ботанического сада РАН Михаил Романов. Он рассказал, что в оранжерее два

блока — так называемые тропический и субтропический. В первом — почти 34-метровый «Тропический лес», а в водной части бережно собраны растения, произрастающие у берега и в воде. Субтропики в оранжерее разделены на сухие и влажные. Все как в природе.

— Влажные субтропики — это Восточная Азия, Япония, Новая Зеландия, Тасмания, части Южной Америки, — пояснил Михаил Романов. — Сухие субтропики — район Средиземноморья, Южная Африка, Калифорния, некоторые зоны Южной Америки и Австралии. Гости осмотрели и водную оранжерею, и «Тропический лес», где им продемонстрировали, как работает тропический дождь, — он неожиданно хлынул из-под самого потолка. Михаил Романов также пояснил, что в галерее рабо-



► Сергей Собянин в Главном ботаническом саду РАН (3) Цветы и растения благоухают, как на родине (1, 2)



тает сложнейшая система климат-контроля. И это не только оборудование для дождя, но и осветительные установки, которые позволяют продлевать день, и вентиляция, и система туманообразования. Затем мэр и президент РАН внесли свой вклад в заселение оранжереи — посадили в сухих субтропиках магнолию. Завершив осмотр, Сергей Собянин отметил: откры-

тие оранжереи станет отличным подарком саду и горожанам сразу к двум юбилеям, ведь Ботанический сад — ровесник Победы.

ФЛОРА
И ФАУНА
ГЛУБИИ
ОКЕАНА
VM.RU

Контрольная закупка

«Вечерка» прошла по столичным магазинам и сравнила средние цены на ряд самых востребованных продуктов питания

	Пятерочка	Перекресток	Дикси	Ашан	Азбука вкуса
Яблоки (руб/кг)	62,95	54,9	54	53	82
Рис (руб/кг)	42,2	46,6	48,75	46,92	87
Картофель (руб/кг)	19,95	18,9	23,3	16	68
Сыр (руб/кг)	320	239	229	299,95	639
Соль (руб/кг)	12	7,9	7,9	39,25	20,8
Сметана (руб/200 г)	38,5	37,6	39,2	22,12	38,10

Цитата дня



Антон Кульбачевский
руководитель
Департамента природопользования
и охраны окружающей
среды Москвы

Основной вклад в улучшение экологии столицы могут внести сами жители. Для этого надо не сорить, сортировать отходы, заботиться о животных, не курить, пользоваться общественным транспортом и воспитывать детей в этом духе.

Цифра дня

10

объектов делового центра «Москва-Сити» из 23 построены. В частности, это небоскребы «Меркурий-Сити», «Империум», «Город столиц», мост «Багратион», гостиница Novotel. Четыре башни скоро достроят. В их числе самая высокая в Европе — «Федерация-Восток».

ДОРИСБАНК

БАНКОВСКИЕ ВКЛАДЫ

АКЦИЯ ДЕЙСТВУЕТ
ДО 8 АВГУСТА!

ДО 16%*



▲ ЧИСТЫЕ ПРУДЫ

▲ ТУРГЕНЕВСКАЯ

▲ ОКТЯБРЬСКАЯ

▲ СРЕТЕНСКИЙ БУЛЬВАР



• Планшет-Смартфон
от 500 000 Р



• Мультиварка
от 200 000 Р



• Ноутбук
от 800 000 Р



• iPhone 6 • iPad Air
• Apple Watch
от 900 000 Р

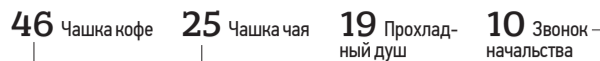


• Телевизор 42"
от 800 000 Р

ГАРАНТИРОВАННЫЙ ПОДАРОК КАЖДОМУ!

Минимальная сумма вклада «Лето подарков» 300 000 руб. Срок вклада — 12 месяцев, 24 месяца. Пополнение вклада возможно не позднее, чем за 30 календарных дней до истечения срока договора. *За 12-й или 24-й, соответственно, полный месяц Банк начисляет проценты из расчета 16 % годовых. Акция действует от 03.08.2015г. до 08.08.2015г. Подробная информация об организаторе Акции, правилах проведения, количестве подарков, сроке, месте и порядке их получения на сайте ООО ИБ «ДОРИС БАНК» <http://www.doris.ru> Лицензия №1679 от 30 мая 2012 года. Реклама.

ЗВОНИТЕ: 8 (495) 989-74-28



По данным vm.ru



Здоровье

Побыть во сне ребенком

В столичной больнице № 5 помогают людям, страдающим бессонницей

■ Вчера корреспондент «Вечерки» спала... во время работы. Правда, произошло это в сомнологическом центре городской клинической больницы № 5.



Анна Московкина
a.moskovkina@vm.ru

Небольшое здание из красно-бурого кирпича на территории больницы сразу и не отыщешь. Впрочем, десятиминутная прогулка на свежем воздухе всем, кто испытывает изнуряющую бессонницу, — только на пользу. По крайней мере так утверждают врачи. Нахожу нужный корпус, сомнологический, — именно здесь занимаются проблемами сна. Руководитель отделения доктор медицинских наук, профессор Геннадий Ков-

ров встречает у входа. Вместе поднимаемся на второй этаж. В холле — удобные мягкие кресла, теплый рассеянный свет идет от ночников, по стенам развешены эстампы. Обстановка почти домашняя, небольшая. Все здесь устроено так, чтобы пациент мог почувствовать себя расслабленным. Ведь в этих интерьерах будет проверяться его сон. То есть — мой.

Перед палатой — включенные мониторы. В них отражается вся работа организма, его нервная и сердечно-сосудистой систем, но самое главное, что должен видеть доктор на экране, — это фазы сна и их продолжительность. — На мониторы передается информация с полисомнографов, а также с камер видеонаблюдения, которые



► Профессор Геннадий Ковров видит чужие сны (1) Корреспондент «Вечерки» выспалась на работе (2)

Анна Иванцова

Главное, что должен видеть доктор, — это фазы сна

установлены в палате, — поясняет профессор Геннадий Ковров. Сейчас его задача — готовить меня ко сну. Провода, датчики, точно елочные гирлянды, опутывают меня всю. В такой вот полной амуниции ложусь в удобную кровать. В первые минуты в голове — только

рой самых разных мыслей и никакого настроения на сон грядущий. Ведь как можно уснуть и потом спать в любимой позе со всем этим хозяйством?.. Как выяснилось позже, в объятиях Морфея я пробыла два часа. Проснувшись, ощущаю себя посвежевшей. И все-таки готовлюсь к приговору, который должен вынести мне сомнолог. — Ваши основные жизненные показатели в норме, — успокоил доктор. — Вы спали как младенец.

Кстати,

чаще всего с проблемами сна к медикам обращаются москвичи с возрасте от 40 до 60 лет. Люди зрелых лет уже сложнее переносят бессонницу. По статистическим данным, примерно 45 процентов взрослых москвичей не довольны качеством своего сна.

Хорошие новости



Екатерина Петрова
e.petrova@vm.ru

Полис с чипом

Уже в августе жители столицы могут обменять свои бумажные, не совсем удобные в использовании полисы обязательного медицинского страхования (ОМС) на обновленную электронную карточку со встроенным чипом и фотографией. Об этом вчера заявил директор Московского фонда ОМС Владимир Зеленский. В чипе будут храниться персональные данные пациента и сведения о страхователе. Полис изготовят в течение 30 дней с момента обращения в страховую компанию. Действует карточка на всей территории России.

Полет мысли восьмиклассника

Юный Кулибин — столичный восьмиклассник Артем Васюник разработал летательный аппарат и назвал его «АвтолетЪ». Изобретение уже признали транспорт будущего. В нем смогут разместиться два человека. Весит аппарат около 500 килограммов, а лететь он может на высоте 200 метров, развивая скорость до 160 километров в час. Первый «АвтолетЪ» в беспилотном варианте появится уже в следующем году.

Фестиваль

Праздничная кладовая

■ Художники-монументалисты завершают раскраску огромных вареничных банок.



Екатерина Петрова
e.petrova@vm.ru

Уже на следующей неделе гигантские красавицы украсят площадки столичного праздника «Московское лето. Фестиваль варенья». В большом ангаре на востоке города, где в тесноте, да не в обиде уже расставлены 22 двухметровые банки, над внешним видом каждой трудятся художники-монументалисты. Яркие праздничные сосуды с изображением ягод и фруктов на любой вкус мастера расписывают цветными акриловыми красками. — Каждый художник ищет свой подход к рисунку. Эскизы делаем сами, — рассказал «Вечерке» ху-



► Ягодка к ягодке — и запас вкусного варенья на зиму будет

дожник Антон Стриженко. — В зависимости от сложности изображения на роспись одной банки в среднем уходит две недели. Изготовлены банки-богатыри из небьющегося стекловолна. Их и передвигать можно. По одной.

Александр Казаков

ПРИНИМАЕМ СБЕРЕЖЕНИЯ

акция «ПЕНСИОННЫЙ +1%» пакет «ВАЛЮТНЫЙ»

от 18 до 29,7% годовых от 8 до 15% годовых

Срок от 3 до 36 месяцев. Специальная ставка при досрочном расторжении.

ВОЗМОЖНЫ ВЫПЛАТЫ ЕЖЕМЕСЯЧНО СПЕЦИАЛЬНАЯ СТАВКА ПРИ ДОСРОЧНОМ РАСТОРЖЕНИИ

КАЖДОМУ КЛИЕНТУ ПОДАРОК

СБЕРЕЖЕНИЯ ЗАСТРАХОВАНЫ*

Акция действует до 31.08.2015

WWW.INVESTSBER.RU | 8 (800) 500 7938 | 8 (495) 150 0347

Звонок по России БЕСПЛАТНО

ООО «СБЕРИНВЕСТ», ИНН 7702843981, МФО №651403045005651 от 12.09.2014. * Сбережения застрахованы в ООО «Страховое общество «Жива», лиц. С № 015877 от 17.11.2011. Под приемом сбережений подразумевается привлечение нашей компанией денежных средств в рублях от физических лиц на различные сроки по договору займа. Подробная информация об остальных условиях, определяющих полную стоимость займа и влияющих на нее, об условиях страхования, информация об организаторе мероприятия, правилах его проведения, количестве призов и подарков, сроках, месте и порядке их получения по телефону: 8 (495) 150-03-47. Реклама.

УЧАСТКИ И ДОМА

ДМИТРОВСКОЕ, НОВОРИЖСКОЕ, ЯРОСЛАВСКОЕ ШОССЕ

ОТ 300 ТЫС. РУБ. ГАЗ, 15 квт, ВОДА, КАНАЛИЗАЦИЯ ОТ 35 км, ЛЕС, ОЗЕРО

120-01-55.ru

ООО «АБВГДача». Реклама

Цифра дня

25

миллионов экземпляров международных печатных СМИ и их электронных версий в 18 странах мира разместят рекламные баннеры о Москве как о привлекательном и благоприятном для туристов городе.

Факт

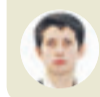
■ День строителя сотрудники отрасли и москвичи отметят 8 августа в Лужниках. Желающие получат доступ на стройплощадку, где идет реконструкция главной спортивной арены столицы. В 11:00 начнется спортивное мероприятие для работников Стройкомплекса, а в 14:00 наградят победителей конкурса «Лучший реализованный проект».

Праздник

Спорт и порядок

Полиция провела мастер-класс

■ Вчера в преддверии Дня физкультурника на территории Управления внутренних дел по Северо-Восточному округу прошел праздник «Спорт на защите порядка».



Сергей Рыжков
s.ryzkov@vm.ru

Тут все, как в спортшколе. Крепкие ребята в спортивных костюмах, тренировочная площадка, где разминаются кандидаты в сегодняшние чемпионы, грифы штанг, гантели и другие приспособления для кроссфита (силовой гимнастики). У двух татами — ковров для борьбы — готовятся к показательным выступлениям каратисты в белоснежных кимоно.



1

А вот навыки рукопашного боя и самообороны без оружия уже готовы продемонстрировать сотрудники правоохранительных органов. — Легендарная школа «Самбо-70» активно помогает нам в работе, превосходной боевой и спортивной подготовкой ей обязаны многие наши сотрудники, — рассказал

«Вечерке» начальник УВД по Северо-Восточному административному округу генерал-майор Сергей Скубак. — Активные занятия спортом, боевыми искусствами, а также здоровый образ жизни помогают нам выживать в нелегких схватках с преступниками. Тем временем на сцене уже трещат

ОБРАТНЫЙ
ОТСЧЕТ ДНЕЙ
ДО НАЧАЛА
ОЛИМПИАДЫ

VM.RU



► Показательные выступления мастеров боевых искусств и боксеров-полицейских (1, 2)

Влад Кошечков

2

доски. Под точными ударами каратистов разлетаются в щепки и деревянные квадраты, и бейсбольные биты. Состязания мужчин разбавлены грациозным выступлением гибких гимнасток. Затем — открытая тренировка полицейских. В ней смогли поучаствовать все пришедшие на праздник. — Бойцы и борцы из спортшкол Москомспорта всегда присутствуют здесь с пока-

зательными выступлениями, — напомнил депутат Мосгордумы, президент Федерации самбо Москвы Ринат Лайшев. — Это нужно не только жителям округа, ведущим здоровый образ жизни, но и трудным подросткам, которыми мы занимаемся. Таким детям нужна спортивная среда. Она их дисциплинирует, дает здоровье и учит уважать взрослых.

Парад

Автобус первой версты

■ В субботу в столице пройдет парад ретро-автобусов.

Состоится он в 91-ю годовщину начала регулярного автобусного движения в Москве.

Как сообщила пресс-служба ГУП «Мосгортранс», будет представлено более 30 ретромоделей, а также, для сравнения, — экспозиция инновационной техники. Половина ретроавтомобилей сначала проедут автопарком по улицам города. Гости вы-

ставки на проспекте Академика Сахарова с 11:00 до 14:00 смогут посетить салоны легендарных автобусов ЗиС-8, ЗиС-154, ЗиЛ-158, ЛиАЗ-677, Икарус-55, Икарус-180. Будет интересная развлекательная программа для взрослых и детей. Кстати, трасса первого маршрута — от Каланчевской площади (сейчас Комсомольской) до Александровского вокзала (ныне Белорусско-го) — имела протяженность 8 верст.



Поделись летом



Жители столицы со словом «отпуск» ассоциируют путешествие в жаркие страны, где можно нежиться на пляже, слушая шум моря, или поездку на дачу. А новый герой нашего конкурса Александр устроил себе экстремальный отпуск в Карелии со сплавом по реке Шуе. Такой эмоцией, как от пройденных порогов, нигде не получишь! А мы ждем ваши фото по адресу: vecher@vm.ru. Авторы лучших ждут сюрпризы.

Общество с ограниченной ответственностью

Финальянс

Размещение сбережений До **60%** годовых

Действуют следующие тарифы:

- От 50 000 руб. — 3% в месяц (36% годовых)
- От 100 000 руб. — 3,5% в месяц (42% годовых)
- От 200 000 руб. — 4% в месяц (48% годовых)
- От 500 000 руб. — 5% в месяц (60% годовых)

Выплата процентов ежемесячно. Пенсионерам особые условия. Всем подарки!

8-800-500-75-04

www.finalans.ru Звонок по России бесплатный

Сберсбережения принимаются по договору займа. Инвестиции застрахованы СК «Омега», ООО «Финальянс», Юр. адрес: 127081 г. Москва, ст. м. Краснопресненская, ул. Дружинниковская д.15 (вход со стороны ул.Замаренова) оф. 532/6. Сбережения принимаются от лиц старше 18 лет.

Благотворительность

В театр с Биланом. Дорого

■ Дима Билан пойдет на свидание с поклонниками за большие деньги.

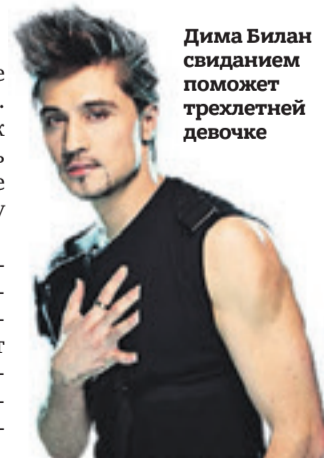


Оксана Полякова
o.polyakova@vm.ru

Певец присоединился к международному инстаграм-аукциону, который запустила супруга бизнесмена Александра Лебедева, Елена Перминова. Деньги с него идут на лечение трехлетней Дианы, у которой диагностировали тяжелую форму

эпилепсии. Певец предложил пользователям соцсети побороться за свидание с ним в Большом театре. Желающих оказалось так много, что певцу пришлось объявить лот. Приглашение от звезды получили сразу три счастливицы.

— Уже в субботу мы выставим новый лот, — рассказала «Вечерке» Елена Перминова. — В этот раз — от Евгения Плющенко. Победителю он подарит мастер-класс по фигурному катанию в любой точке мира.



Дима Билан свиданием поможет трехлетней девочке

Гость Москвы

Жизнь на скорости

Столица заряжает своим ритмом

■ Тамта Пулариани (на фото), руководитель отдела культуры Союза грузин России, родом из грузинского Кутаиси. Она рассказала «Вечерке», за что полюбила российскую столицу.



Анастасия Рогова
a.rogova@vm.ru

Чем Москва манит прежде всего? Мои впечатления об этом городе постоянно меняются, как меняется и сама столица. Сегодня она стала более благоустроенной, современной, красивой и креативной. И процесс обновления продолжается. Она манит этими нескончаемыми переменами, заставляет следить за ними. **А сами москвичи какое на вас впечатление производят?** Я часто слышу, что жителей столицы называют хмурыми и неприветливыми. Но это неправильно. Все мои знакомые — веселые и позитивные люди. Москвичи, как и жители любого города Земли, бывают очень разными. Каждый человек сам выбирает, с кем ему общаться, и в моем окружении хмурых людей нет.

Вообще, от взгляда самого человека на окружающий мир многое зависит. В чем, по-вашему, главная особенность нашего города?

Могу сказать, чем отличается Москва от грузинских городов: своим темпом жизни. Она быстрая, динамичная, здесь все куда-то спешат, умеют принимать решения на ходу. Ритм такой, что порой даже нет времени на общение и личную жизнь. Хотя сейчас он немного меняется. Открываются новые кафе и ресторанчики с открытыми верандами, где можно уютно посидеть и пообщаться. Но в целом Москва — идеальный город для тех, кто любит жить на высокой скорости.

А в Грузии скорости жизни не так высоки?

В Грузии жизнь течет намного медленнее. Больше времени люди отводят на развлечения и неторопливое общение. Несмотря на то что там нет такого потока финансовых средств, как здесь, все рестораны всегда переполнены посетителями. Я часто бываю в Тбилиси и других грузинских городах, но долго не выдерживаю: все слишком медленно. Там хорошо только отдыхать.



Игорь Ивандилов

Ночной дежурный



Валерий Бузовкин
v.buzovkin@vm.ru

Мачете против спасателя



Вчера сотрудники МЧС сообщили о зверской расправе над своим коллегой в Солнце. Садисты с мачете и топорами в ночь на 2 августа на улице Богданова напали на компанию мужчин и жестоко покалечили одного из них — сотрудника МЧС по Воронежской области, приехавшего в столицу, чтобы отметить с товарищами День ВДВ. Четверым друзьям спасателя удалось убежать. Сотрудника МЧС нападавшие избили и даже попытались обезглавить, но тот успел подставить руку под лезвие и остался без кисти. Изверги на этом не остановились и отрезали ногу своей

жертве. Потерпевшего в полуобморочном состоянии госпитализировали. Врачи сотворили чудо, пришив отрезанную ступню. Отрубленную руку вернуть было невозможно: только на следующее утро ее обнаружил местный житель. Полиция ведет поиск преступников.

Певец подрался из-за парковки

Известному певцу Александру Новикову в драке сломали руку. Конфликт произошел в офисе шансонье, на Арбате. Новиков подрался со своим соседом, который якобы самовольно поставил ворота во двор и захватил парковочное место. «Спарринг-партнер» певца тоже пострадал и попал в больницу со сломанным пальцем и подозрением на сердечный приступ. Это не первый «парковочный» конфликт Александра Новикова.



Профит Альянс
финансовая компания

Акция ИЮЛЬСКАЯ ВЫГОДА

По многочисленным просьбам акция Июльская выгода продлена до 7 августа

ПРИНИМАЕМ СБЕРЕЖЕНИЯ

15% В МЕСЯЦ*

Ежемесячная выплата процентов

СРОК от 3 до 12 месяцев

Тел. (495) 134-49-49

г. Москва, Кутузовский пр-т, 36, стр. 3, офис 301 А
(ст. метро: «Кутузовская», «Парк Победы»)

Тел. 8 (495) 134-44-96

Большой Дровяной пер., д. 4, стр. 1
(ст. метро «Таганская»)

Пн-Пт: с 10:00 до 20:00. Сб-Вс: с 10:00 до 16:00

Сайт: www.mfo-alliance.com

Выдаем займы от 10 000 руб. до 50 000 руб. под 2% в сутки****

*Сбережения принимаются на основе договора займа. Займы принимаются от 30 000 рублей на срок от 3-х месяцев до года. Выплата процентов производится ежемесячно. Займы принимаются на основе ГК РФ в соответствии с условиями займа «ЦЕНТР ФИНАНСИРОВАНИЯ НАСЕЛЕНИЯ» СВ-ВО ОГРН 1147746238089.

**Сбережения застрахованы в ООО СК «Ллойд-Сити». ОГРН 1027700307040 лицензия С №368177 от 01.02.2010 г. и в ООО «НАЦИОНАЛЬНЫЙ СТРАХОВОЙ ДОМ», ОГРН 1025002871332 № лицензии С № 1259 77 от 02.09.2010 г.

****Займы предоставляются ООО «ПРОФИТ АЛЛЯНС» СВ-ВО ОГРН 1137847460607 от 30.01.14 г. Выдача займов осуществляется на срок от 1 месяца до 1 года.

ПОЛНОЕ СТРАХОВАНИЕ СБЕРЕЖЕНИЙ
ООО «Страховое сообщество «ЖИВА»**

Сроки проведения акции с 1 июля по 7 августа

Информация об Организаторе Акции, о правилах ее проведения, количестве призов, сроках, месте и порядке их получения размещается на сайте: info-alliance.com



ЦЕННЫЙ ПОДАРОК КАЖДОМУ

реклама

Экспертное мнение

Иван
Ермолов

герпетолог



Вода без адреналина

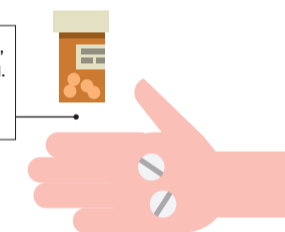
Работа с рептилиями, и меня неоднократно кусали гадюки и даже разок гремушник, когда мы отдыхали в Боливии. Хорошо хоть змееныш был маленький и урон был незначительный, хотя было больно, словно шершень укусил. Я отреагировал оперативно, вколол себе супрастина, и товарищ повез меня до ближайшей больницы. Нужно понимать, что если вас укусила змея, нель-

зя ни в коем случае паниковать, это спровоцирует выработку адреналина, на укус желательнее наложить компресс из влажной ткани и ни в коем случае не делать никаких надрезов. Укушенному следует дать две таблетки супрастина или противоядие, если имеется, уложить на заднее сиденье, дать выпить обычной воды, ни в коем случае не газировки и не кока-колы, и довести до ближайшего травмпункта.

Важно!

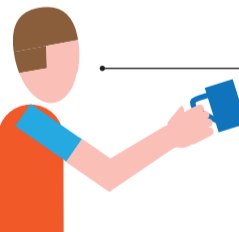
Что делать, если вас укусила змея

Подготовка. Если решили пойти в лес, положите в карман хотя бы супрастин. Если что и может погубить человека после укуса, это аллергия на яд



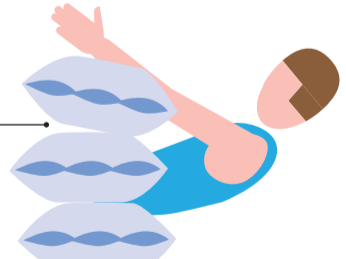
Если змея все-таки укусила вас, сразу возвращайтесь домой

Если в течение часа после укуса появились сильная головная боль, рвота, понос, кровотечение со слизистых оболочек, помутнение и потеря сознания, ощущение мигания света в глазах — срочно в стационар



Если этих признаков нет, пейте как можно больше воды. Яд выходит из организма через почки. Вместо воды можно пить также чай с листьями брусники. Этот напиток обладает сильным мочегонным действием

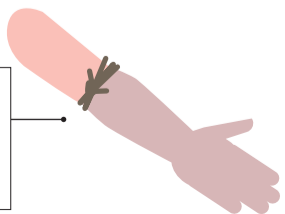
Соорудите на ночь пирамиду из подушек и устройте укушенную руку на 15–20 сантиметров выше сердца. Если будет ниже, то из-за прилива крови и лимфы будет намного больнее



Не пытайтесь отсосать яд или тереть укушенную руку луковичей. Это абсолютно бесполезно — яд давно ушел от места укуса



Ни в коем случае не пытайтесь наложить на укушенную руку жгут. Яд вызывает некроз тканей. Если наложить жгут, может начаться гангрена, и тогда вам грозит ампутация



Испытано на себе

Опасное знакомство

Внезапная встреча со змеей никогда не бывает приятной

■ Этим летом в Москве и Подмосковье расплодилось гадюки. Ползучие эти не только малоприятны, но и, как известно, ядовиты. Корреспондент «Вечерки» на даче, расположенной на границе Раменского и Егорьевского районов, познакомилась с гадюкой лично.

Один ремонт, говорят, хуже трех пожаров, а уж если речь идет о даче, то дело пахнет стихийным бедствием.

Крышу дачного дома поменяли на новомодную сайдинговую еще весной, а старая, верно служившая два десятка лет, так и осталась лежать на участке металлическими листами.

Соседство железа с кустами хосты нельзя было назвать эстетичным, но, признаться честно, и не раздражало. Но в этот раз любовь к порядку победила равнодушие, и я решила непременно убрать листья железа. Вот только старая крыша, казавшаяся поначалу всегонавсего горой строительного мусора, на деле оказалась змеиным убежищем.

Только приподняв железный лист, я почувствовала болезненный укол в мизинец правой ноги. Такая боль бывает, если вымочить иглу в спирте. В траве что-то быстро покидало место своего преступления. Сомнений не осталось: змея. Гадюка. Я закричала. Крик должен был распугать других змей, которые тоже могли оказаться на участке.

Чтобы не столкнуться с гадюкой, поддерживайте порядок на даче

Прибежали родные, и тут выяснилось, что первопроходцем в мир гадов ползучих я выступила не только в своей собственной жизни, но и в нашей семейной истории. До этого дня никогда никого из моих родственников змеи не кусали. Мама переживала, наверное, сильнее всех, но старалась этого не показывать, а потому свела все к ироничной шутке.

— Ну что? — спросила она, улыбувшись. — Ядом со змейкой обменялась? Надо было улыбнуться в ответ и что-то сказать, но в тот

момент было уже не до того. После укуса нога сильно распухла, а голос не то отяда, не то от страха, а не то и просто от крика почти пропал. Тощота начинала подступать к горлу, в глазах темнело, а голова неслась по кругу. Мы отправились в районный травмпункт, надеясь, что там сумеем быстро решить змеиную проблему. По дороге настроение окончательно упало, а потому я начала с чувством рассказывать близким, кому какую вещь я хотела бы завещать и почему. Родственники старались меня не слушать. В травмпункте нас, блед-

и отдохнуть — слишком силен стресс для организма. Основной причиной увеличения популяции гадюк в этом году специалисты-герпетологи называют дождливую и прохладную погоду, установившуюся на территории региона. В зоне риска находятся леса ТиНАО, Измайловский парк и Лосиный Остров. В Подмосковье больше всего шансов встретить змею будет в Орехово-Зуевском, Егорьевском и Сергиево-Посадском районах.

Кстати,

гадюка встречается в смешанных лесах, на полянах, болотах, заросших гарях, по берегам рек и озер. Распространена в европейской части России, в Сибири и на Дальнем Востоке. В горах эту змею можно встретить даже на высоте в 3000 метров над уровнем моря.



Волк

Волки издавна обитают в подмосковных лесах, но об их встречах с человеком известно немного. Эти животные избегают тесного контакта с дачниками и тем более охотниками. Как правило, волк старается обходить человека стороной. Но если встречи избежать не удалось, остаться целым шансов почти нет.

КАК
ЗАЩИТИТЬСЯ
ОТ УКУСА
ЗМЕИ

VM.RU

Прямая
речьДмитрий
Васильев
герпетолог

Гадюка обыкновенная — единственная ядовитая змея, обитающая в столичном регионе. Ее также называют огневкой или болотной гадюкой. Смертность от ее яда довольно низкая. У нас опаснее подхватить клеща. Гадюка труслива и при опасности пытается удрать. Укусы бывают, если ее внезапно потревожили или решили с ней поиграть.





Дикий кабан

Местом своего обитания он выбирает болотистые места, как лесистые, так и заросшие камышом, кустарником. Несмотря на свою неуклюжесть, кабан очень быстр, к тому же прекрасно плавает. Самцы — секачи — иногда бросаются на людей, нанося серьезные рваные раны своими мощными клыками. В Подмоскovie сегодня обитают несколько десятков тысяч диких кабанов.

Бурый медведь

Бурый медведь, еще в 60-е занесенный в Красную книгу Московской области, вновь вернулся в подмосковные леса. Медведи исчезли из региона в 20-е годы прошлого века. В 70-е нескольких животных вновь зафиксировали на севере области, затем их видели в Дмитровском, Клинском, Можайском, Талдомском районах. Сейчас в Подмоскovie обитают порядка 20 диких бурых медведей.

Шершень

Самая крупная оса в мире. Его размер достигает 55 миллиметров в длину. Укус шершня является болезненным для человека, но токсичность яда значительно варьируется в зависимости от вида. Аллергические реакции на укус в отдельных случаях могут приводить к летальному исходу, если пострадавшему от анафилактического шока не будет немедленно оказана медицинская помощь.



Самые смертоносные обитатели Подмоскovie

Гадюка обыкновенная

Единственный вид ядовитых змей в столичном регионе. По сообщениям МЧС, популяция гадюк неуклонно растет с середины 90-х. Среди причин увеличения численности змей в Московской области специалисты называют снижение сельскохозяйственной активности, а также исчезновение серпентариев. Сейчас уже не отлавливают гадюк ради добычи яда. Змеи чувствуют себя полноправными хозяевами региона.



Photoxpress

Шипящие соседи

Гроза лягушек



Обыкновенный уж для Подмоскovie — явление привычное. Оpoznать его легко по «желтым ушам» — ярко выраженным отметинам на голове. Для человека не опасен, а вот лягушки и грызуны — всегда в его меню. Отличный пловец, неагрессивен, при виде человека спасается бегством. А если поймать ужа, он сначала будет защищаться, но постепенно его можно приручить.

Угости медянку

Обыкновенная медянка — небольшая змея, внесенная в Красную книгу Московской области. Сырым местам предпочитает солнечные луга, хотя хорошо плавает. Зубы в глубине рта ядовиты, но укусы им человека не может. Зато еду с рук возьмет, если ее приручить.



Подготовили Анастасия Ассорова a.assorova@vm.ru, Анна Поваго a.povago@vm.ru, Илья Юдин, Юлия Коршунова (инфографика)

Столицы мира

Гады ползучие из канализации

■ Змеи живут во многих столицах мира. Гости студии «Вечерней Москвы» рассказали, в каких странах больше шансов обнаружить дома ядовитых гостей. Познакомиться с коброй, прогуливаясь по центру города, проще всего в Бангкоке. Здесь змеи — явление привычное. — Они живут в дренажных системах, — рассказала «Вечерке» главный редактор портала SmartTrip.ru Анна Чистякова. — В канализации обитают питоны и кобры, питающиеся крысами. Случаи нападения на человека — редкость. Зато напугать до смерти могут. Кстати, есть шанс обнаружить ползучего го-

Сетевое вещание



► Для жителей Таиланда змея на улице сродни дворовой кошке

стя в собственной уборной. Ощущение не из приятных. Следующая по-настоящему змеиная страна — Мексика. — Экзотических животных здесь много, — рассказала «Вечерке» гид и переводчик Екатерина Иванова. — Ядовитых змей полно и на севере, и на юге страны. Вот

только в самом Мехико их нет. Слишком большой город. Змеи тут не выживут. А вот в европейских столицах, Риме и Лондоне, сегодня очень сложно встретить ядовитую змею. Даже слухи о том, что они живут в канализации под городом, чаще всего слухами и остаются.

Недвижимость

САМАЯ НИЗКАЯ ЦЕНА
на квартиры в Новой Москве *

5 км от М Теплый стан

495 | 241 × 92 × 81

A101.RU

*Самая низкая цена за кв. метр по результатам Премии «Рекорды рынка недвижимости 2015» в номинации «Рекорд самой низкой цены кв.м.» ЖК «Испанские кварталы А101» Проектные декларации размещены на сайте a101.ru. Реклама АО «А101 ДЕВЕЛОПМЕНТ».

ВНУКОВО 2016
ЖИЛОЙ КОМПЛЕКС

2,9 млн.
рублей за квартиру с отделкой

495 | 241 95 55

www.vnokovo2016.ru

Застройщик: ООО «История»
На правах рекламы.

Жилой Комплекс «РУБЛЕВСКИЙ»

ДОСТУПНОЕ
ЖИЛЬЕ И КОММЕРЧЕСКАЯ
НЕДВИЖИМОСТЬ
В ОДИНЦОВСКОМ РАЙОНЕ

квартиры
от **2,7** млн. руб.

Ипотека*
Военная ипотека

1-я очередь
сдавать

1,5 км от МКАД

8 (495) 255 0110

8 800 555 55 50 (Звонки по России – бесплатно) www.sberbank.ru
ОАО «Сбербанк России» Генеральная лицензия банка России № 1481 от 08.08.2012 г.

жк-рублевский.рф jkrub.ru

Застройщик ООО «Бозиева». Рассрочку предоставляет застройщик ООО «Бозиева». *С условиями ипотеки и проектной декларацией можно ознакомиться на сайте www.jkrub.ru. Реклама

СВОЯ ЗЕМЛЯ УЧАСТКИ
около ОЗЕРА

www.svoya-zemlya.ru

Сергиево-Посадский район

380 200р.

6,2 сот. с коммуникациями
акция до 8 августа 2015г.

8(495)649-10-67

эко-район
Борисоглебское (495) 480 78 73
borisoglebskoe-new.ru

Проектная декларация
на сайте www.apreleika-s2.ru

Застройщик – ООО «Апрелевка С2»

Квартиры
в Новой Москве от **1,9** млн. руб.

214-ФЗ

Ипотека 12%

Сбербанк ВТБ24

ОАО «Сбербанк России» Генеральная лицензия Банка России №1481
ГАО «ВТБ 24» Генеральная лицензия Банка России №1523

СИТ 20

БОЛЬШАЯ ПЛОЩАДЬ ОЗЕЛЕНЕНИЯ

Легенда Троицк.
Жилой комплекс Центр Новой Москвы.

10% ГОСПОДДЕРЖКА ПРОЕКТА
ИПОТЕКА ВТБ24

*Акция «Двойная выгода»
Материнский капитал x2
выгода **566 052** руб.

1 комн. квартира
от **2,7** млн. руб.

2 комн. квартира - от 3,6 млн. руб.
3 комн. квартира - от 5,0 млн. руб.

Более 35 комфортных
планировок (кухни от 12 м)

Школа, детский сад
с бассейном

Крытые паркинги
Супермаркет

МОСКОВСКАЯ ПРОПИСКА

НОВЫЕ КВАРТАЛЫ
хорошо жить

«На правах рекламы»

+7(495) **256-23-03** Проектная декларация
на сайте: www.legenda-7.ru.
ООО «ИнвестСтройГрупп». 214-ФЗ.

* Спец. программа для семей с двумя и более детьми – Материнский капитал 2.0. Спешите! Количество квартир, участвующих в программе ограничено. Подробности об организаторе акции, месте, сроках, порядке получения выгоды уточняйте по телефону или на сайте www.legenda-7.ru. Процентная ставка в рублях РФ – 10,00% при обязательном условии оформления комплексного страхования. Указанная ставка применяется с учетом дисконта 2% к процентной ставке, согласно специальной программе кредитования ВТБ 24 (ПАО) и ООО «ИнвестСтройГрупп» по программе «Строится жилье», от установленной в рамках государственной программы поддержки рынка ипотечного кредитования «Ипотека с государственной поддержкой» процентной ставки в размере 12%, и действует первые 3 года (36 месяцев) с момента подписания Кредитного договора. С 37 месяца до полной выплаты по Кредитному договору процентная ставка устанавливается в размере 12,00%. Минимальная сумма кредита 600 тыс. рублей для Москвы и Московской области.

НОВОЕ ТУШИНО
UP! КВАРТАЛ

СЛАДКИЕ ЦЕНЫ
КВАРТИРЫ ОТ **333** МЛН. РУБ.

ЗАСТРОЙЩИК: ООО «СОЮЗАГРО», ПРОЕКТНАЯ ДЕКЛАРАЦИЯ: WWW.FSK-LEADER.RU **АП-КВАРТАЛ.

ТУШИНСКАЯ 495 **995 888 0** ЛИДЕР

(495) 401 74 79
www.sit-company.ru

СИТ 20 ЛЕТ

КП «Фаворит»
Киевское шоссе, 38 км

Старт продаж

1,9 млн. руб. за 9,6 сотки

Фаворит
Новой Москвы

Ипотека СБЕРБАНК

ОАО «Сбербанк России», Генеральная лицензия Банка России №1481 от 08.08.2012

ТРИУМФАЛЬНАЯ АРКА
АГЕНТСТВО НЕДВИЖИМОСТИ

ВСЕ ВИДЫ ОПЕРАЦИЙ С НЕДВИЖИМОСТЬЮ

- ТОЛЬКО СЕРТИФИЦИРОВАННЫЕ СПЕЦИАЛИСТЫ
- РАБОТАЕМ БЕЗ ВЫХОДНЫХ
- ГРАМОТНО И ОПЕРАТИВНО
- СРОЧНЫЙ ВЫКУП КВАРТИР

БЕСПЛАТНЫЕ КОНСУЛЬТАЦИИ www.arka.ru

м. Преображенская пл.: (495) **647-00-00**
м. Октябрьская: (495) **627-77-77**

БАЗА САМЫХ ДОСТУПНЫХ КВАРТИР В МОСКВЕ

ТРЕСТ
МОСОБЛСТРОЙ №6
строим с 1942 года

КВАРТИРЫ
ОТ ЗАСТРОЙЩИКА
В ОДИНЦОВСКОМ
РАЙОНЕ

8 495 249-48-07
WWW.TM-6.RU

ЖК «ЛЕСНОЙ ГОРОДОК»
И «КНЯЗЬ ГОЛИЦЫН»

ЗАСТРОЙЩИК – ОАО «ТРЕСТ МОСОБЛСТРОЙ №6»
ПРОЕКТНЫЕ ДЕКЛАРАЦИИ: WWW.LES-GOR.RU, WWW.KB-DOB.RU

Чтиво

■ Чтение — лучший способ убить время в метро. А уж посидеть в любимом кресле и полистать хорошую книгу — вообще мечта. «Вечерка» предлагает свой обзор новинок.



Алексей Зернаков
vecher@vm.ru

Женский роман

Маша Трауб
Истории моей мамы



Мама героини — юрист, занимавшаяся семейными вопросами, а еще она мудрая женщина и помнит много историй о людях — добрых и коварных, глупых и дальновидных, расчетливых

и бесхитростных. Эти истории и составили книгу — о любви, предательстве, благородстве и коварстве.

Детектив

Роман Матроскин
КОТектив.

Помеченная территория Знакомьтесь! Ричард. Взрослый черный кот. Правое ухо надорвано. Зрение превосходное. Убежденный холостяк, но периодически женится. Злоупотребляет валерьянкой. Несколько раз пытался завязать. Занимается частным сыском. Новое дело Ричарда не предвещало проблем. Со свадебного пиршества пропала невеста — кошечка, выбившаяся из простужек и наконец отхвотившая се-



бе богатого, но не очень молодого жениха, живущего в мясной лавке.

Фантастика

Георгий Зотов
Эль Дьябло



Кто такой писатель Зотов, неизвестно. Одни считают, что это группа «литературных негров». А некоторые полагают, что под псевдонимом скрывается комик Павел Воля.

Новая книга, как всегда, поражает воображение. Вы когда-нибудь мечтали попасть в... порнофильм? А в кино про войну? Или стать супергероем экрана? Да ладно, конечно же, вам этого хотелось.

Ну так будьте осторожны... Мечты иногда сбываются.

Фэнтези

Джо Аберкромби
Полмира

Гордость Гетланда — могучие воины, лучший среди которых — король Атиль. Стать частью армии — мечта каждого мужчины. И если мальчишка Бранд всего лишь рвался к исполнению мечты, то что делала в казармах дочь полководца, понять было невозможно. Невозможно, потому что она была богата. Невозможно, потому что девушке пристало вести хозяйство. Невозможно, потому что ей предстояли нечеловеческие испытания. Но иногда Матерь Война касается своим дыханием девушки, и тогда полмира застывает в ожидании ее действий...



Читатель

Сергей Кузнецов

писатель-фантаст



Больше читать об авторах

Совсем недавно я отложил книгу Алексея Иванова «Ненастье». Этот роман стал для меня потрясением. Книга настолько завладела мной, что для нее я по кусочкам выкраивал время, отрывая его ото сна. Не мог оторваться. За последние десять лет такое со мной происходит впервые. Писатель описывает сложное время — лихие 90-е — удивительным языком, а это сегодня, увы, редкость. Автор мастерски сочетает все необходимые элементы воздействия на вдумчивого, сопереживающего читателя — язык, сюжет, личности героев. Описание жизни персонажей выстроено таким образом, что ты не можешь оторваться. Единственное, что может немного отталкивать читателя, —

нецензурная лексика, попадающая на страницы. Но даже она органично встроена в повествование. Она не мешает получить глубокие впечатления от романа. Что говорить — я и сам бы хотел так написать книгу.

Авторов, которых я искренне люблю, можно пересчитать по пальцам рук. Но это настоящие писатели, которые знают, что хотят донести своими книгами и как это сделать. Среди них Полина Дашкова, Юрий Поляков, Дмитрий Быков. Их книги могу рекомендовать с уверенностью.

Сегодня на книжных полках слишком много вещей, цена которым — ничего. Если есть желание найти достойные книги, нужно сначала узнать об авторе. Сразу становится ясно, стоит читать его романы или нет.

Недвижимость

На правах рекламы

(495) 241 84 47
www.sit-company.ru

Зосимово
Киевское шоссе, 38 км

Участки от 1,5 млн. руб. в Новой Москве

Ипотека РоссельхозБанк

ЖК «СОЛНЕЧНЫЙ ГРАД»

КВАРТИРЫ от 896 000 руб!
БЕСПРОЦЕНТНАЯ РАССРОЧКА

8 (929) 999-00-95
www.realty-01.ru

ЖИЛОЙ КОМПЛЕКС
НОВОЕ ИЗМАЙЛОВО-2
+ ОТДЕЛКА
СЛАДКИЕ ЦЕНЫ ОТ
58 000 РУБ/М²

КВАРТИРЫ ЛИДЕР
995 888 0

СКОЛЬКО СТОИТ МОЯ КВАРТИРА?
Как узнать стоимость квартиры для продажи или обмена?
Сейчас на рынке жилья разброс цен большой. Спросом пользуются не все квартиры. Чтобы продать или обменять квартиру в кризис, важно изначально грамотно определить её рыночную стоимость. Тогда успех гарантирован. Звоните 8(495)374-64-64 в агентство недвижимости «ТВОЯ Квартира» узнать рейтинг квартир по Москве и Подмосковию, их стоимость, что влияет на сроки продажи и есть ли спрос на вашу квартиру. с 9 до 21 без вых.

8 (495) 374-64-64 ankvartira.ru

люберцы 2016
жилой комплекс

2,3 млн.
рублей за квартиру с отделкой

241 60 60
www.lubercy2016.ru

Телефон рекламной службы

(499) 557-04-03
доб. 132, 138

Советы

■ Помимо сбора урожая у дачников в августе масса дел.

Садовый парикмахер

Чтобы живая изгородь сохраняла форму, ее нужно регулярно подстригать. В августе это делают второй раз за сезон. Сначала подстригайте куст сбоку, а затем подравнивайте верхушку. Лезвие ножниц держат наклонно к кусту,

чтобы растения к верхней части сходили на конус. Тогда солнце будет равномерно освещать побеги.

Определяем на глаз

Не торопитесь убирать урожай кукурузы раньше времени. Наружная оболочка початка должна быть сухой, а нитевидные пестики — коричневыми по цвету. При проколе зерна спелого початка сочится мутноватый млечный сок.

Туризм и отдых

На правах рекламы

скидки: пенсионерам - 5% + по рекламе - 5%



ГАМА
м. Кузнецкий мост
(495) 212-07-14
речные круизы в Астрахань!

Афанасий Никитин, Иван Кулибин, Октябрьская революция
речные круизы из Нижнего Новгорода
в Елабугу, Пермь и Дюртюли (Уфа)

САНАТОРИЙ «ПОДЛИПКИ»



КВАЛИФИЦИРОВАННАЯ ПОМОЩЬ В РЕАБИЛИТАЦИИ ПОСЛЕ ОСТРОГО ИНФАРКТА МИОКАРДА, ОПЕРАЦИИ НА СЕРДЦЕ И КРУПНЫХ СОСУДАХ

К вашим услугам специалисты в области осуществления санаторно-курортной помощи:

- При заболеваниях сердечно-сосудистой системы
- При заболеваниях нервной системы
- При заболеваниях опорно-двигательного аппарата

Отдел бронирования:
bronirovanie@s-podlipki.ru
Телефон/факс:
8 (495) 582-29-39, 8 (926) 905-52-17

О ВОЗМОЖНЫХ ПРОТИВОПОКАЗАНИЯХ НЕОБХОДИМО ПРОКОНСУЛЬТИРОВАТЬСЯ СО СПЕЦИАЛИСТАМИ

Сезонные хлопоты

С вилами на клубни

Наступает время большой картофельной эпопеи

■ В августе многие дачники уже начинают копать картошку.

Как понять, что пришло время браться за лопаты и отправляться на картофельную плантацию и как сохранить «второй хлеб» на всю зиму, «Вечерке» рассказала агроном Наталья Бурлова (на фото). — К уборке картофеля обычно приступают, когда ботва полностью высохнет, — говорит Наталья. — Но в северо-западных областях, где часто дождливо и сыро, на ботву не надо обращать внимания. Иначе можно остаться и вовсе без картошки. В середине августа приступают к уборке ранних сортов картофеля, а средние можно убрать чуть позже, в конце месяца. Выкапывают, как правило, в солнечную погоду, чтобы дожди не испортили урожай. Кстати, чтобы меньше травмировать клубни, специалисты советуют выкапывать картофель садовыми вилами.

Важный вопрос, скашивать ли ботву перед сбором урожая, решается просто: если это ранний картофель, который вы

выращиваете на семена, ботву можно не трогать. А в остальных случаях ее придется скашивать. — За одну-две недели до начала выкапывания картофеля скосите всю ботву, — советует агроном. — Эта простая операция уничтожит болезни и вредителей растения и ускорит его созревание. Что касается картофеля на семена, для «продолжения рода» выбирают самые урожайные гнезда, где картофелины только чистые и здоровые. Но не сажайте культуру дальше третьей репродукции: в клубнях накаплива-

Прежде чем копать картошку, придется еще и покосить

ются возбудители болезней, вирусы, да и в целом сорт вырождается.

— Чтобы подготовить семенной картофель, клубни сначала нужно вымыть от земли, а затем обсушить в проветриваемом по-

мещении, — рекомендует эксперт. — Разложите их на чердаке или веранде, на свету. Тогда клубни прозеленеют, окрепнет кожура, затянутся ранки и накопится соланин. Есть такой картофель уже будет нельзя. Хранить семенные клубни надо при температуре 2–4 градуса тепла.

Картофель, который пойдет в пищу, тоже моют и сушат, но хранят в темноте. И не забудьте перед закладкой на хранение его перебрать, чтобы вместе со здоровыми клубнями не попали больные и поврежденные.

Подготовил **Дмитрий Гаврилов** d.gavrilov@vm.ru



► Раннеспелые сорта уже можно выкапывать из земли, тем более погода для этого — идеальная

Photoexpress

Дом | Строительство | Ремонт

На правах рекламы

РЕМОНТ квартир, комнат, ванных комнат, натяжные потолки

заключение договоров • мастера славяне

ГАРАНТИЯ 2 ГОДА

- ✓ Подарки
- ✓ Доставка материала

скидка **20%**

Лучшая ремонтно-строительная компания 2014 г.*

ООО «ДомСтрой»
с 8:00 до 21:00, без выходных 8 (495) 920-48-80

НОВАЯ ЖИЗНЬ СТАРОГО ОКНА

У Вас дует из окон? Вы хотите избавиться от сквозняков, шума и пыли? Вам надоело каждый год заклеивать и затыкать окна? И Вы уже думаете о замене? Не спешите.

Есть современный, практичный, экономичный способ решения проблемы. Это — взятая на вооружение компанией ТЕПЛОСЕРВИС шведская технология модернизации старых деревянных окон, позволяющая сохранить ценные природные качества дерева и придать окнам новые защитные функции. Благодаря современной технологии окна приобретают все свойства стеклопакета, надежно защищая вашу квартиру от сквозняков, уличного шума и пыли. Модернизация обойдется значительно дешевле замены. Окна будут служить надежной защитой еще 15-20 лет. Продлите жизнь своим окнам. Шведская технология позволяет надежно утеплить практически любое окно и сохранить свои натуральные, экологичные и по настоящему домашние окна на долгие годы. С 10:00 до 21:00 без выходных. Тел.: 8 (495) 755-36-45

«Многолетний опыт — гарантия качества...»



теплоресурс

РЕМОНТ ОКОН

Тел. 8 (495) 721 60 50 с 9:00 до 21:00 без выходных

Забор у Дома

ИЗ ПРОФНАСТИЛА

ДЕРЕВА РАБИЦЫ

www.zabor-y-doma.ru

ГАРАНТИЯ КАЧЕСТВА

8(495) 231-88-64
8 (495) 506-15-81 8 (495) 506-58-74

Льготная программа для пенсионеров и новоселов!

РЕМОНТ квартир, кухонь и ванных комнат

Прораб Борис Ф. Позвоните и запишитесь на бесплатный выезд нашего специалиста!

ТОЛЬКО В АВГУСТЕ скидка до 30%

Мы бережем Вас, поэтому заботы по ремонту берем на себя!

8 (495) 928-46-71 ежедневно с 9.00 до 21.00

Частности

Недвижимость

БЕСПЛАТНО ОЦЕНКА НЕДВИЖИМОСТИ
ДОРОГО КУПИМ
 КВАРТИРУ / КОМНАТУ
 ФИНАНСОВАЯ ПОМОЩЬ
 НА ПРЕМЬЕ СДЕЛКИ

КАРТИНА 1 (495) 643-05-59
 ИНВЕСТ 8-916-456-09-06

Сниму комнату. Т. (495) 542-10-55

Строительство и ремонт

РЕМОНТ
ДЕРЕВЯННЫХ
ОКОН И ЛОДЖИЙ
 Утепление Покраска
 Замена фурнитуры
 Пенсионерам скидка!
 Гарантия!

8 (499) 340-49-07
 8 (495) 201-69-75

РЕМОНТ
ОКОН
 ЛЕТОМ - ДЕШЕВЛЕ!
 Оскар Иохансон - технолог рекомендует
 ПО ШВЕДСКОЙ ТЕХНОЛОГИИ
 ТЕПЛО-ПЫЛЕ-ШУМОИЗОЛЯЦИЯ
 МОДЕРНИЗАЦИЯ ОКНА
 СЛУЖБА ОКНА - БОЛЕЕ 20 ЛЕТ
 ГАРАНТИЯ РАБОТ - 3 ГОДА
 Компания «Де-Монтаж сервис»
Т. 8-495-638-05-51
ПЕНСИОНЕРАМ - СКИДКИ!
 ВНИМАНИЕ! ОПАСАЙТЕСЬ ПОДДЕЛОК!

БалконДизайнПроект

- ОСТЕКЛЕНИЕ ЖИЛЫХ ПОМЕЩЕНИЙ И БАЛКОНОВ
- ОСТЕКЛЕНИЕ НЕСТАНДАРТНЫХ СООРУЖЕНИЙ
- ВНУТРЕННЯЯ И ВНЕШНЯЯ ОТДЕЛКА ПОМЕЩЕНИЙ
- ОТДЕЛКА БАЛКОНОВ И ЛОДЖИЙ "ПОД КЛЮЧ"

Шкаф в подарок. Цены 2014 года

0% в рассрочку без предоплаты

(495) 664-63-99

РЕМОНТ
КВАРТИР

- КОМНАТ
- ОКНА ПВХ
- САН.УЗЛОВ
- НАТ.ПОТОЛКИ

Отделочные работы. Сантехника. Электрика.
 Выезд специалиста БЕСПЛАТНО!
 Работаем и с маленькими заказами!

8 (800) 555-66-50
 8 (495) 580-54-47
 www.za-servis.rf
 ООО "За-Сервис" 9 лет на рынке

ДВЕРИ завод «Титан»
Д **С** **Т** **А** **Л** **Ь** **Н** **Е** **И**
 от 3650 р.

БЕСПЛАТНО: ЗАМЕР, ДОСТАВКА, УСТАНОВКА
 Работаем без выходных по Москве и области
 Гарантия 10 лет в любой комплектации

8 (495) 766-65-90
 www.zavod-titan.ru

СТАЛЬНЫЕ ДВЕРИ
 ОТ ПРОИЗВОДИТЕЛЯ В ЛЮБОЙ КОМПЛЕКТАЦИИ
 РАБОТАЕМ ПО МОСКВЕ И ОБЛАСТИ
 ДОСТАВКА И УСТАНОВКА БЕСПЛАТНО!
ПЕНСИОНЕРАМ СКИДКИ

8 (495) 969-12-55
 БЕЗ ВЫХОДНЫХ

Циленва от 150 р. Т. 8 (495) 649-16-85

ЗАВОДСКОЕ
ОСТЕКЛЕНИЕ
 ПО САМЫМ НИЗКИМ ЦЕНАМ!
ОКНА ПВХ москитные сетки
ОСТЕКЛЕНИЕ КОТТЕДЖЕЙ
 БЕСПЛАТНО: замер, доставка
 Вынос, крыши, шкафы, отделка
 Жалюзи всех видов

ТУМБА в подарок **СКИДКИ ДО 20%**
 Гарантия качества • Без предоплаты!
(495) 988-59-55

РЕМОНТ
косметический
квартир ДОСТАВКА МАТЕРИАЛА СМЕТА
кухонь
ванных комнат
прихожих

(495) 776-28-70

ОКНА **REHAU** БЕЗ ПРЕДОПЛАТЫ
 от производителя + ПОДАРОК
ОСТЕКЛЕНИЕ БАЛКОНОВ
 «под ключ»
 Вынос, шкафы, крыши, отделка
Пенсионерам - скидки

8 (495) 649-97-67
 8 (499) 394-31-94
 www.lineokna.ru

ОКНА ПВХ
БАЛКОНЫ
ЛОДЖИИ
 Конструкции из алюминия. Все виды работ
 Гарантия качества

Срок изготовления 1 день
 Социальная скидка
 0% рассрочка без предоплаты

8 (495) 649-10-78
 8 (495) 220-19-68

ЗАВОД СТРОЙКОМПЛЕКТ
НАСТОЯЩЕЕ НЕМЕЦКОЕ КАЧЕСТВО
ЗАВОДСКОЕ
ОСТЕКЛЕНИЕ
БАЛКОНОВ (AL, PROVEDAL, И ЛОДЖИЙ ДЕРЕВО, ПВХ)
 Балкон "под ключ"
 Отделка: пластик, дерево, крыши, шкафы, кладка
 Только до 31 августа СКИДКА до 30%
 БЕЗ ВЫХОДНЫХ
 ГАРАНТИЙНОЕ ОБСЛУЖИВАНИЕ

8 (495) 782-67-68
 www.balkon2002.ru

РЕМОНТ
 квартир, ванных комнат
НАТЯЖНЫЕ ПОТОЛКИ
 заключение договоров
 мастера славяне
 гарантия 2 года
скидка 20%
 с 8:00 до 21:00, без выходных

8 (499) 130-65-69

ООО "ИНТЕРЬЕР-ГРУПП"
ОКНА
 ОТ ПРОИЗВОДИТЕЛЯ
ОСТЕКЛЕНИЕ БАЛКОНОВ И ЛОДЖИЙ
AL, PROVEDAL, REHAU
СКИДКА для пенсионеров и многодетных семей
 Тумбочка в подарок
 Внутренняя отделка любой сложности.
 Утепление. Вынос.
Только в августе скидка до 40%

(495) 946-68-92

При заказе от 2-х окон: в комплекте - метеостанция
ОКНА ПВХ
 низкие цены
 высокое качество
 Установка пластиковых окон, балконных рам, обшивка балконов
Работаем без предоплаты!
8 (495) 772-25-51

БАЛКОН **STANDART**
 www.balkon-standart.ru
ОКНА ПВХ
 алюминий
ЗАВОДСКОЕ
ОСТЕКЛЕНИЕ
 балконов и лоджий
скидки до 30%
 Обшив, вынос, крыши
 (495) 510-75-33
 (499) 755-75-66

Ворота, заборы из профнастила, дерева, рабицы. Навесы. Вольеры для животных. Недорого. Установка быстро, качественно. Демонтаж старого забора. Договор, гарантия.

8 (495) 211-89-78
 8 (915) 344-73-63
 www.zabor-chiky.com

Юридические услуги

Услуги юристов. Споры жилищные, земельные, по долевому участию в строит-ве, семейные (раздел им-тва, наследство), трудовые. Взыскание долга, убытков, защита собственности и др. вопросы. Ведение дел в судах, составление док-ов.

Т. 8 (925) 537-83-25

- Юридическая помощь по любым вопросам абсолютно бесплатно! 26 юридических департаментов! Т. 8 (499) 322-03-19
- Адвокаты. Возврат нв-р. Т. 210-25-63

Кредиты, ссуды

ВАШ ГЛАВНЫЙ ПОМОЩНИК
ПОМОЩЬ В ПОЛУЧЕНИИ ДЕНЕГ ВСЕМ!
 Нужен только паспорт
8-985-226-82-32
 ПОСРЕДНИК СЫСОВ ВИКТОР СЕРГЕЕВИЧ

ПОМОЩЬ В ПОЛУЧЕНИИ ДЕНЕЖНЫХ СРЕДСТВ
ДЕНЕГИ
 В ДЕНЬ ОБРАЩЕНИЯ
НОВЫЕ БАНКИ!

Гражданам РФ. Без справок и поручителей. С плохой кредитной историей.
8 (495) 908-78-92
8 (926) 745-38-91
 Посредник Иващенко Александр Николаевич

Джаст Мани
КРЕДИТ
 под залог недвижимости
 Работаем с испорченной кредитной историей. Без подтверждения доходов.
 от 14,99% годовых, по Москве и МО
(495) 151-83-90
 www.justmoney-credit.ru
 Посредник ООО «Джаст Мани» ОГРН 1107746707320

помощь в получении
ДЕНЕГИ В ДОЛГ
 Всем гражданам РФ
8-499-343-23-26
8-965-239-73-89

Посредник Шикарова Наталья Николаевна

МБК **FINANCE**
 до **4 млн.руб.**
 Без справок и залога
 Без поручителей
 от 14% годовых до 20 лет
(495) 99-888-96
 www.mbk-credit.ru
 1 МИНУТА ПЕШКОМ ОТ СТ. МЕТРО «КИТАЙ-ГОРОД»

ДЕНЕГИ
 для ВАС
 Гражданам РФ нужен только ПАСПОРТ!
8 (926) 336-37-34

Посредник Демидов В.В.

помощь в получении КРЕДИТА
 Посредник ООО «КЮЦ Альтернатива»
ДЕНЕГИ ВСЕМ
 Любые условия
 100% гарантия получения
 Судимым и безработным
 С любой кредитной историей

8 (926) 096-53-99
8 (499) 391-80-44
 www.центрденеги.рф

Работа и образование

- Дополнительный заработок для всех. Требуется помощь в регистрации фирм. Оплата сразу от 2000 до 6000 руб. в день. Гражданство РФ. Т. 8 (929) 520-15-80

Красота и здоровье

- Массаж. Т. 8 (963) 623-11-33
- Массаж. Т. 8 (964) 775-70-11

НАРКОЛОГ НА ДОМ
 ООО «НаркоХелп» 24 ч
ЗАПОИ. КОД АНОНИМНО
ЛУЧШИЕ ЦЕНЫ
www.narcologica.ru
8 (495) 734-99-37
 о возможных противопоказаниях проконсультируйтесь с врачом

Лицензия № ЛО-77-01-007751
МЦ "АлкоСпас"
НАРКОЛОГ
 НА ДОМ 24 ЧАСА
 Москва и область
 Анонимная помощь специалиста при АЛКОГОЛЬНЫХ и НАРКОТИЧЕСКИХ зависимостях, ПОХМЕЛЬЕ, ЗАПОЯХ. Консультация бесплатно
(495) 781-43-06

Транспортные услуги

- Грузоперевозки. Т. 8 (916) 624-10-58
- Грузоперевозки. Т. 8 (495) 227-23-81

Товары и услуги

"ГАРАНТ-СЕРВИС"
СРОЧНЫЙ РЕМОНТ
 стиральных машин и холодильников!
Т. 8(495)201-35-33

Диагностика бесплатно!
ПЕНСИОНЕРАМ СКИДКА 20%

КОНДИЦИОНЕРЫ
 ПРОДАЖА. МОНТАЖ. РЕМОНТ. ГАРАНТИЯ.
+7(495)151-88-50
www.avk9.ru

Срочный ремонт стиральных машин любой сложности. Любая работа — 500 руб. Выезд, диагностика — БЕСПЛАТНО. Гарантия до 3 л. Скидки пенсионерам!
 www.mosrem24.ru. Т. 8 (495) 545-15-79

Мебель

ЗАМЕРЫ БЕСПЛАТНО
ШКАФЫ-КУПЕ
МЕБЕЛЬ НА ЗАКАЗ цена 2014 г.
 гардеробная, прихожая, библиотеки и др.
БЕЗ ПРЕДОПЛАТЫ.
ИЗГОТОВЛЕНИЕ 1-3 ДНЯ
 ПРОИЗВОДИТЕЛЬ-ПОСРЕДНИКАМ ДВЕРИ-КУПЕ
 Услуга «Сделай шкаф своими руками»
 (495) 226-04-86 • (495) 995-87-81
www.kupestil.ru

МИР МЕБЕЛИ **СКИДКА до 30%**
www.mir-mebely.ru
ПО ВАШИМ РАЗМЕРАМ
 ШКАФЫ-КУПЕ
 ПРИХОЖИЕ
 ГАРДЕРОБНЫЕ
 БИБЛИОТЕКИ
 ДЕТСКИЕ КОМНАТЫ
 КУХНИ
(495) 589-57-82
(495) 589-57-83
 Выезд дизайнера, доставка и подъем - БЕСПЛАТНО

Коллекционирование

- Купим: картины, иконы, открытки, книги, значки, марки, монеты, банкноты, статуэтки, бижутерию, часы, самовары, елочные игрушки, фотоаппаратуру, документы, акции, золото, серебро, бронзу, янтарь, кукол, солдатиков и др.
- Т. 8 (495) 641-67-21
- Очаров. старину. Т. 8 (495) 304-78-18
- Купим книги. Т. 8 (495) 721-41-46

Астрология, магия, гадание

Ясновидение сельской матушки Марии. Видит прошлое по воде, будущее по сахару, называет имена.
8 (966) 148-86-18

Софья Михайловна (г. Кольчугино, Владимирская область). Принимаю в Москве. Сохранение семьи, помощь близким и детям. Охранение от колдовства. Работа со сложными случаями. При себе иметь бутылку воды и яйцо. Т. 8 (495) 508-15-71

Центр духовных практик «Дар Божий»
ПЕЛАГЕЯ
 Наследница старинного рода Горюновых. МАГИСТР МИРА, ПРОВИДИЦА XXI ВЕКА, РИТУАЛЬНАЯ ЖРИЦА. Её обряды направлены на:
СОХРАНЕНИЕ СЕМЬИ ЗАЩИТУ ОТ ПАГУБНЫХ ПРИВЫЧЕК
СНЯТИЕ РОДОВЫХ ПРОКЛЯТИЙ И ПОРЧИ
ПОМОЩЬ БЛИЗКИМ И ДЕТЯМ ПО ФОТО
 Ритуал проводится один раз
8 (495) 364-28-00
8-916-184-91-11

Ближайший ясновидящий
Праксин
 Владимир Германович
 20 лет практики

- Возвращаю любимых
- Воссоединяю семьи
- Снимаю венец безбрачия, порчу, сглаз (ставлю сильнейшую защиту)
- Помогаю в сложных жизненных ситуациях

8 (495) 766-67-78
www.praksin.ru

Лаура. Гадает по картам, руне и фото. Ей не надо ничего о себе говорить, она сама все расскажет о вас. Снимет порчу. Вернет любовь и многое другое.
8 (985) 105-76-14

- Потомственная гадалка Лариса. Гадаю на картах таро и по руке. Сниму порчу, сглаз, венец безбрачия. Решаю семейные проблемы и воссоединяю разбитые сердца. Обладаю обрядами (700 для мужчин и 900 для женщин). Без греха и вреда для здоровья. Т. 8 (903) 794-99-45
- Провидица Мария! Гадание на кофейной гуще и картах таро! Видит прошлое, настоящее, будущее! Дар от Бога! Решит любую проблему. Снятие порчи, очищение от темных сил! Виновотворот. Прием бесплатно. Мария. Т. 8 (962) 972-77-47
- Гадаю. Таро. Т. 8 (925) 533-97-67
- Черная магия. Т. 8 (906) 793-30-60
- Маг, люб. помощь. Т. 8 (917) 585-85-25

Знакомства

- Сваха. Скидки! Т. 8 (925) 009-50-45
- Сваха. Т. 8 (926) 534-79-74

Размещение рекламы

(499) 557-04-03
доб. 132, 138

- «Киевская»
 (495) 972-89-16
- «Кузнецкий Мост»
 (495) 933-35-72
- «Лубянка»
 (495) 628-95-40
- «Октябрьская»
 (495) 662-00-00
- «Планерная»
 (495) 944-22-07
- «Полежаевская»
 (495) 745-60-45
- «Римская»
 (495) 912-49-10
- «Семеновская»
 (495) 926-38-00
- «Текстильщики»
 (495) 978-33-81

Откровенный разговор

■ Голливудская звезда китайского происхождения Бай Лин — впервые в Москве. В интервью «Вечерке» она рассказала о своей любви к дневникам и поделилась сокровенным желанием — встретить русского мужчину, который полюбит ее и подарит голубой вертолет.



Анжелика
Заозерская
vecher@vm.ru

Правда, что вы любите вести дневники и даже написали собственную книгу?

Да. Книга была о том, как я три года служила в Народной Освободительной армии Китая. Мне было всего 14 лет. Сейчас эту книгу можно свободно найти на моих страницах в соцсетях. Я много пишу, потому что хочу запечатлеть каждый момент настоящего.

Юную девочку в армии учили стрелять наравне со всеми?

Скажем так, меня «поднатаскали». Иногда я думаю, что в прошлой жизни была диким животным: я интуитивно чувствую, как можно драться правильно и красиво. Я люблю пострелять по мишеням, а в движущиеся могу попасть не целясь. Вы пишете не только книги, но и музыку. Как в одной хрупкой девушке уживаются актриса, воин и музыкант?

Очень гармонично! Правда, армия уже далеко позади, зато мои песни сейчас со мной. Я музыке нигде не училась, но если бы жизнь не привела на экран, я стала бы рок-звездой. За пять часов я могу написать песню, даже не зная гармоний. Сейчас в сети можно найти семь моих треков. Весь секрет в том, что я учусь каждый день — у друзей, у знакомцев, у самой жизни.

В чем секрет такой многогранности?

Главное — это эмоции, искренняя, но дикая река, место которой — сердце человека. Чтобы быть хорошим актером и музыкантом, нужно обладать чистой душой и по-настоящему положительной, доброй энергией. У каждого из нас должна быть своя внутренняя вселенная, где рождается творчество.

Любовь очищает душу?

Любовь всегда со мной, но если говорить о романтических отношениях, то сейчас мое сердце свободно.

Какого мужчину вы хотели бы встретить?

Недавно я задумалась о том, что было бы здорово встретить русского. Мы снимали в московском аэропорту

НЕОБЫЧНЫЕ
УВЛЕЧЕНИЯ
ЗВЕЗД
ГОЛЛИВУДА
VM.RU

Справка

Бай Лин — американская актриса китайского происхождения. Бай Лин родилась 10 октября 1966 года в Чэнду, Китай. В 1991 году эмигрировала в США. В 1994 году впервые появилась на экране в фильме «Ворон». Получила настоящую известность благодаря картинам «Анна и Король», «Такси-3», сериалу «Остаться в живых» и другим.

Бай Лин: Мечтаю о русском с голубым вертолетом

Голливудская актриса уверена: наши мужчины — самые заботливые

одну из сцен фильма «Максимальный удар». Передо мной был голубой вертолет. И я поняла, что было бы здорово познакомиться с тем, кто мне его подарит, с русским. Ваши мужчины не только симпатичные, самое главное — они настоящие. Они умеют заботиться о своих близких.

Но ведь придется научиться управлять вертолетом. Не боитесь?

Нисколько. Я уже умею управлять самолетом и вертолетом, и заново никто меня этому не научит. Полет похож на музыку.

Чем вам запомнится первая встреча с Москвой?

Я очень хотела увидеть этот город, поэтому выбрала съемки в Москве, отказавшись от других предложений. Ваша столица — это могущество, им тут пропитана каждая улица. Больше всего меня восхитили ваши закаты. Они огненные, красно-оранжевые, просто волшебные!

Вам довелось побывать в московском метро?

Да, я спускалась в метро, но побывала всего на двух станциях. Очень красивых. В вашем метро удивительная

архитектура, памятники, мозаика. Очень хочу увидеть собственными глазами больше, а желательно — каждую станцию.

А в московских ночных клубах побывали?

Нет. А вообще я очень хочу сходить в караоке-бар и послушать, как поют простые

три себя. Все мы — братья и сестры. Мы должны быть свободнее, чтобы сделать мир дружелюбнее, радостнее и красивее.

Вы говорите как настоящий философ. Можете ли назвать восточных мудрецов своими учителями?

Я читала многие труды знаменитых философов. Не только китайских. Вот только я очень непокорный ученик, а потому букве заветов не следую. Все, что мне нужно для счастливой жизни,

В Москве очень красивые, особенные женщины.

Они не боятся быть собой. Это настоящая власть

люди. Я люблю наблюдать за людьми. У вас, кстати, очень особенные и красивые женщины. Они не боятся быть собой. Это настоящая власть. Она меня восхищает. Вы хотите властвовать над мужчинами?

Я хотела бы быть королевой мира, чтобы отменить все границы. Но это, конечно, невозможно. Зато очень нужно всем постепенно стирать ограничения вну-

уже есть в моем внутреннем мире. Конечно, он тесно переплетен с миром внешним. Энергией, которую дарит мне вселенная, я щедро делюсь с окружающими — с экрана, со сцены и со страниц в сети. Мне всегда хорошо, где бы я ни была, и людям со мной спокойно и радостно. Честно говоря, я ангел, спустившийся на землю, чтобы сделать людей счастливыми.

Опрос

■ До 1 сентября остались считанные недели. В преддверии Дня знаний вопрос, нужны ли школьникам гаджеты в учебном процессе, особенно актуален.



Виктория Червина
учитель химии
школы № 1388

В старших классах я использую телефоны и веб-камеры. Через них транслируется на большой экран сложный опыт, который могу произвести только я. Ими фотографируют собранные из

За пластиковых шариков модели сложных молекул, а потом изображения встраиваются в презентацию. Но использование техники должно быть не самоцелью, а только инструментом. Важно еще задавать такой темп, чтобы ученику некогда было использовать телефон для «зависания» в соцсети.

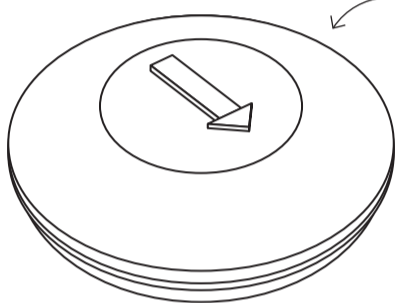


Марьяна Безрухина
директор Института
возрастной физиологии

Я не знаю ни одного гаджета, который имел бы гигиенический сертификат и рекомендацию для использования в учебном процессе. Ни один электронный учебник, ни од-

Против

на электронная доска не апробировались в нашем институте. Учитель тычет пальцем в электронную доску, а ребенок не успевает уследить за картинками. Беда всех инноваций в образовании: заранее не просчитываются риски. Потом выясняется, что затея провалилась, но все ждут, пока процесс заглохнет самостоятельно.

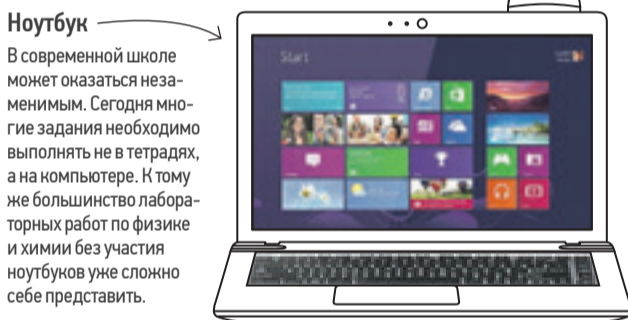


Мастер осанки

Он создан для напоминания, что спину нужно держать прямо. Сделан в виде клипсы, которую можно прикрепить к одежде или к телу. Сначала надо задать «идеальное положение» — выпрямить спину и расправить плечи.

Электронная классная доска

Это большой сенсорный экран, на который через проектор поступает информация с компьютера. Изображение на доске можно изменить простым касанием.



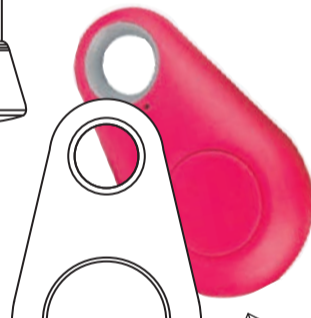
Ноутбук

В современной школе может оказаться незаменимым. Сегодня многие задания необходимо выполнять не в тетрадях, а на компьютере. К тому же большинство лабораторных работ по физике и химии без участия ноутбуков уже сложно себе представить.



Кисть-стилус

Кисть из синтетического тонкопроводящего волокна, которой можно рисовать прямо на экране планшета или смартфона. Позволяет регулировать силу нажатия и толщину мазка. Совместима со всеми сенсорными экранами.

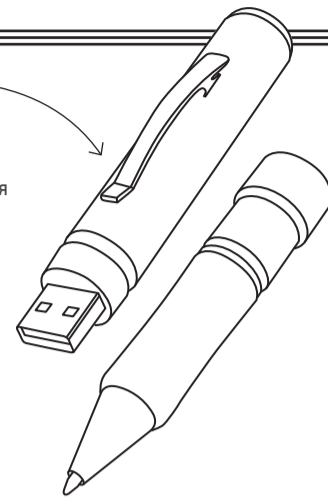


Брелок с GPS-навигатором

Брелок, подключенный к мобильному приложению, позволяет родителям в любой момент узнать, где находится ребенок. А школьник в случае опасности может позвать на помощь, просто нажав на кнопку. Его тут же найдут.

Ручка Recorder Pen

Основная функция — превращение рукописного текста в печатный. При передаче через Bluetooth на компьютер написанное сохраняется в текстовом файле. Решает проблему неразборчивого почерка.



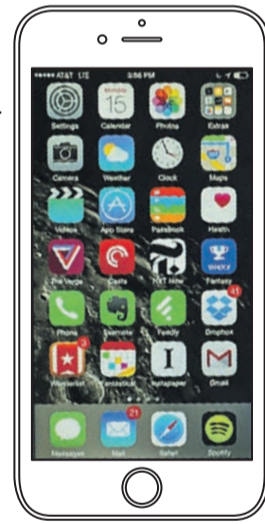
Ручка 3D-принтер

Компактный принтер, печатающий цветным пластиком, который мгновенно застывает на воздухе. С помощью ручки-3D можно изготавливать практически любые фигурки, к примеру бабочку или Эйфелеву башню.



Смартфон

Сегодня это уже не роскошь и не просто дорогая игрушка. Смартфон, оснащенный множеством полезных приложений, позволяет не только постоянно находиться на связи, но и быстрее искать необходимую для занятий информацию, а иногда и брать с собой электронные версии учебников.



КПК «Семейный капитал»

Юр. адрес 192012, г. Санкт-Петербург,
пр. Обуховской Обороны, 116, корп. 1, литер Е.

ОГРН 1117847049143

ДОХОДНАЯ ПРОГРАММА МОЛОКО - БЕЛОЕ ЗОЛОТО РОССИИ

- Срок - 12 месяцев
- Первоначальный взнос - не менее 500 рублей
- Дополнительный взнос (пополнение) - любая сумма, но не менее 500 рублей, не является обязательным
- Возможность получения процентов только в конце срока действия договора
- Ежемесячная капитализация - нет
- Досрочное расторжение - не предусмотрено

КПК «Семейный капитал» организует процесс финансовой взаимопомощи своим членам. Только для членов КПК «Семейный капитал». Членство в кооперативе может повлечь дополнительные расходы. Подробности можно узнать в офисе КПК «Семейный капитал».

г. Москва, ул. Большая Серпуховская, д. 34, корп.6

ЗВОНИТЕ И УЗНАВАЙТЕ БОЛЕЕ ПОДРОБНУЮ
ИНФОРМАЦИЮ ПО ТЕЛЕФОНУ:

(495) 268-04-57



**24,75%
ГODOVЫХ**

РЕКЛАМА

